

GUIDE RAPIDE D'UTILISATION

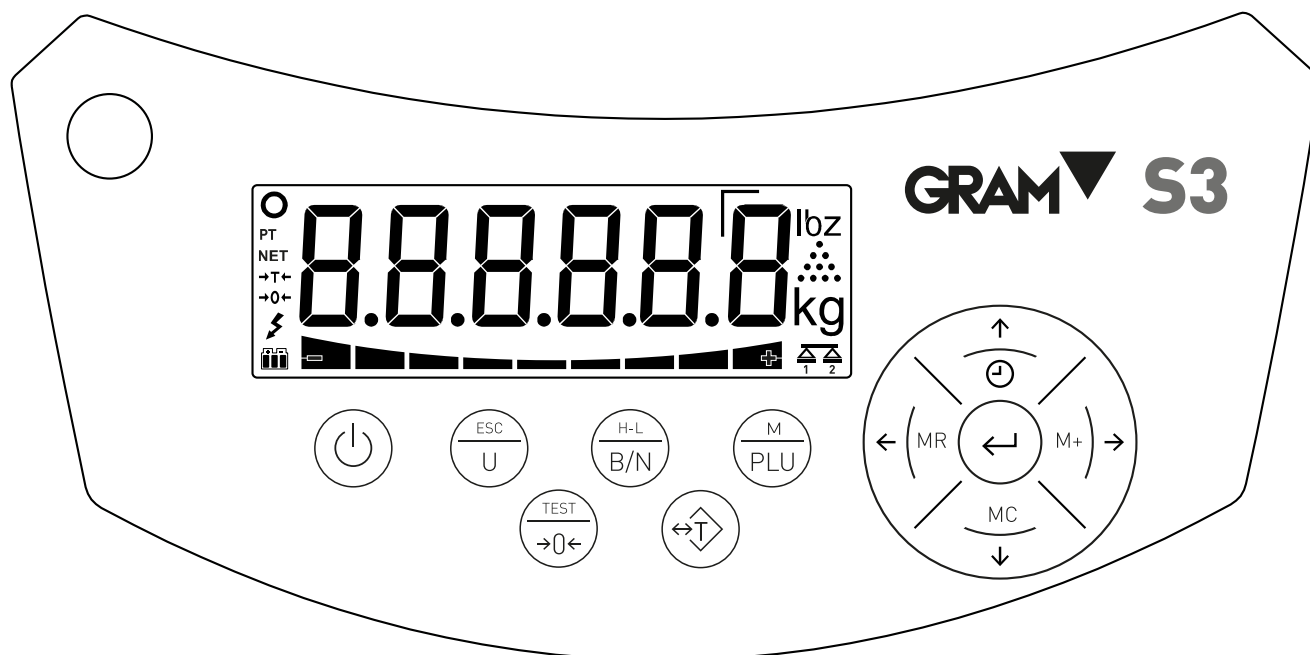
EMBALLAGE

① 1 x Plateau.

⊕ Documentation jointe.

② 1 x Balance S3.

ÉLÉMENTS ÉCRAN



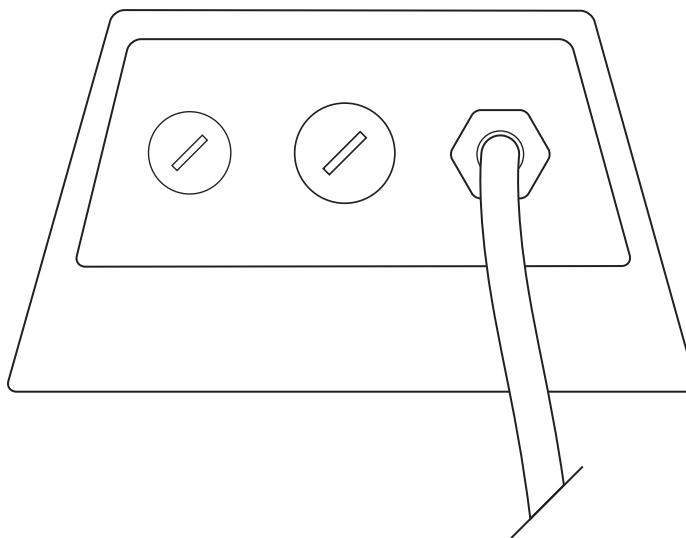
	Affiche le poids qu'il y a sur la plateforme de la bascule.
lb/oz	Unité de mesure dans laquelle est indiqué le poids.
kg/g	Unité de mesure dans laquelle est indiqué le poids.
	Indication de poids stable: il y a un poids sur la bascule et il ne change pas.
NET	Indique le poids net. Le poids net est le poids réel sur la bascule moins la tare. Ne s'allume que si l'on a configuré une tare.
→T←	Tare activée.
	Signe négatif. L'indication peut être négative s'il y a une tare active ou si un problème s'est produit lors de l'acquisition du zéro.
	Fonctionnement sur batterie. N'est pas branché sur la prise secteur.
	Branchement sur la prise secteur.
	Mode compte-pièces.
→0←	Indication du zéro.
	Montre le range de poids où se trouve la balance quand la fonction de contrôle de limites est activée.

FONCTION DES BOUTONS

	<p>Connexion/Déconnexion. Lorsque l'on appuie dessus, on connecte l'indicateur. Avec l'indicateur connecté, lorsque l'on maintient la pulsation pendant environ une seconde, elle se déconnecte.</p>
	<p>Touche de changement d'unité. Lorsque l'on appuie dessus, l'unité de pesée change. En mode menu, on dispose de la fonction de sortie du menu et de retour au mode normal (Escape). Lorsque l'on maintient la pulsation pendant plus d'une seconde, commence l'échantillonnage du mode Compte-pièces.</p>
	<p>Touche Brut/Net. Lorsque l'on utilise la tare, et que l'on appuie dessus s'affiche le poids total, et lorsque l'on appuie de nouveau dessus s'affiche le poids net. Quand on maintient la pulsation pendant plus d'une seconde, le mode "Limite de poids" est automatiquement sélectionné.</p>
	<p>Touche PLU. Lorsque l'on appuie dessus on entre dans le menu, et il permet d'accéder aux mémoires des limites, compte-pièces, tare et autres fonctions utiles. Lorsque l'on maintient la pulsation pendant plus d'une seconde, on entre en mode usine qui demande le password (utilisation uniquement pour usagers autorisés).</p>
	<p>Touche Zéro. Règle l'indicateur à zéro, en corrigeant les déviations qu'il peut y avoir. Lorsque l'on maintient la pulsation pendant plus d'une seconde, le test du display, la capacité, la division et la version du logiciel s'affichent.</p>
	<p>Touche Tare. Lorsque l'on appuie dessus une fois, on soustrait le poids de tout récipient ou boîte situé sur la plateforme jusqu'à ce que l'on retire le poids de la plateforme et que l'on appuie de nouveau sur cette touche. Lorsque l'on maintient la pulsation on accède à la mémoire de tare.</p>
	<p>MR et flèche gauche. Lorsque l'on appuie dessus sur l'écran principal, on ferme et envoie les données du ticket accumulé, et on affiche le total de poids accumulé. En mode menu, on confirme la valeur du réglage sélectionné et on revient au menu précédent.</p>
	<p>M+ et flèche droite. Lorsque l'on appuie dessus, elle accumule la valeur affichée sur le display, commence le ticket accumulé s'il n'est pas déjà commencé et envoie à l'imprimante les données du ticket. De plus, s'affiche pendant quelques instants le total accumulé. En mode menu, s'affiche la fonction suivante.</p>
	<p>Horloge et flèche supérieure. Lorsque l'on appuie brièvement dessus, la valeur accumulée s'affiche. En appuyant pendant plus d'une seconde, la date et l'heure programmées s'affichent. En mode menu, la valeur (digit) du display augmente.</p>
	<p>MC et flèche inférieure. Lorsque l'on appuie dessus, en mode menu, la valeur (digit) du display décroît.</p>
	<p>Enter. Lorsque l'on appuie sur l'écran principal, on envoie à l'imprimante la donnée du poids actuel (mode simple). Lorsque l'on appuie pendant 5 secondes, on active le blocage/déblocage du clavier. En mode menu, on confirme la sélection/modification effectuée.</p>

CONNEXIONS

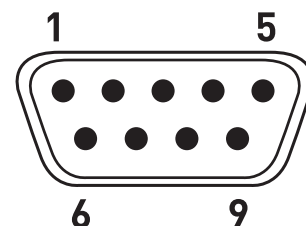
RS-232 PRISE SECTEUR
100-240Vac 50/60Hz



RS-232 (optionnel)

Connecteur DB9 male.

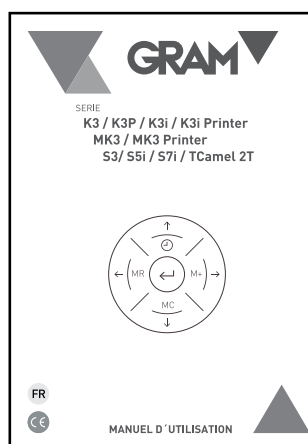
2	RxD
3	TxD
5	GND



PLUS D'INFORMATIONS

GRAM

Gram Precision S.L.
Travesía Industrial, 11 · 08907
Hospitalet de Llobregat · Barcelona (Spain)
Tel. +34 902 208 000 · +34 93 300 33 32
Fax +34 93 300 66 98
comercial@gram.es
www.gram-group.com



http://gram-group.com/wp-content/uploads/2016/12/MANUAL_K3_2017_FRA.pdf