

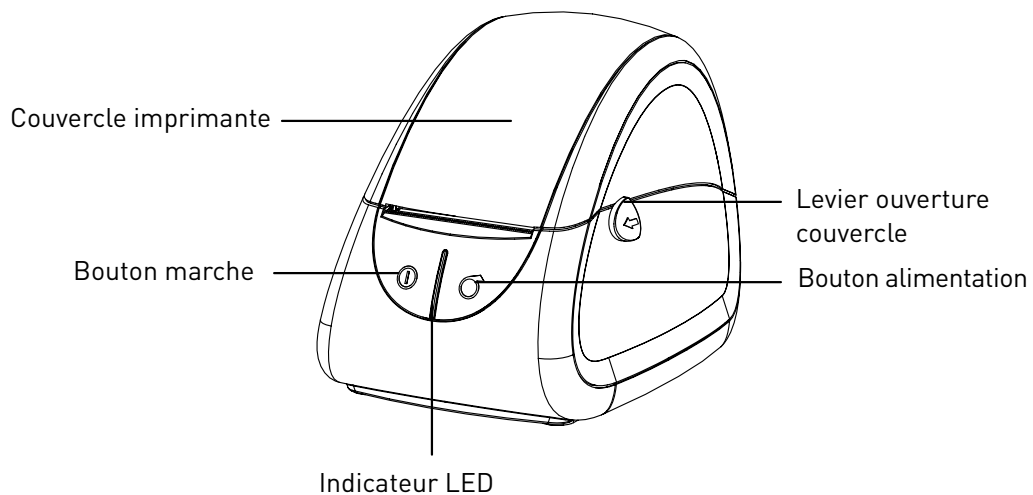
GUIDE RAPIDE D'UTILISATION

EMBALLAGE

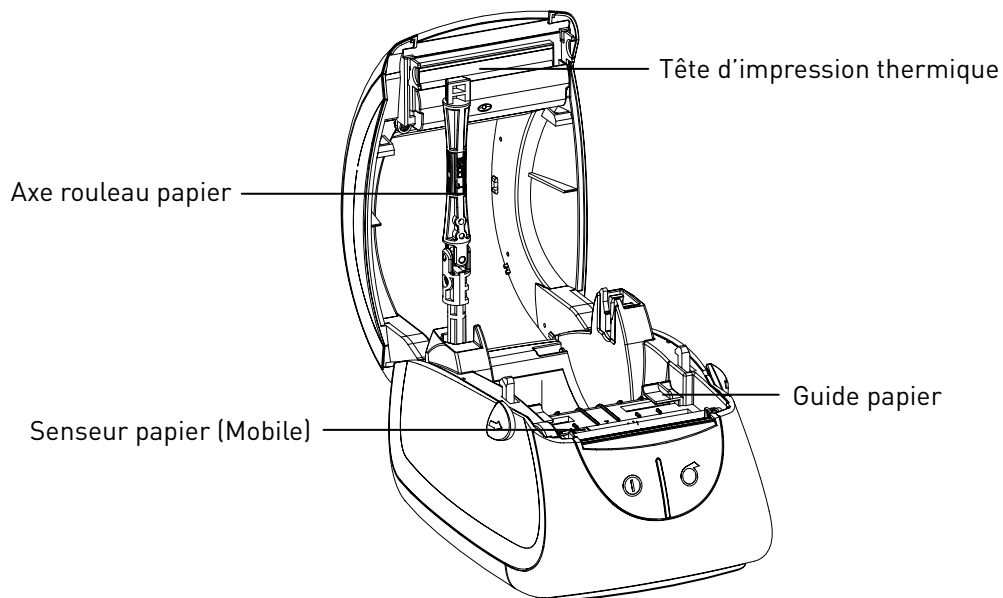
- | | |
|--------------------------|----------------------------------|
| ① Imprimante. | ⑤ Câble USB (Optionnel). |
| ② Fixation câbles. | ⑥ Câble série (Optionnel). |
| ③ Cordon secteur. | ⑦ Rouleau de papier (Optionnel). |
| ④ Adaptateur électrique. | ⊕ Documentation jointe. |

ASPECT ET COMPOSANTS

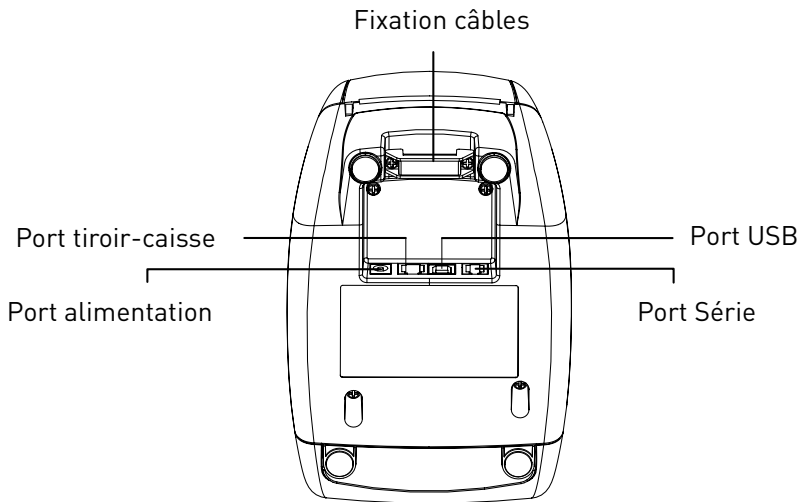
Partie avant



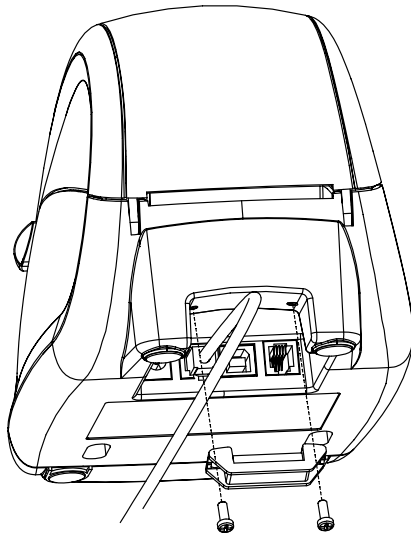
Intérieur



Partie arrière

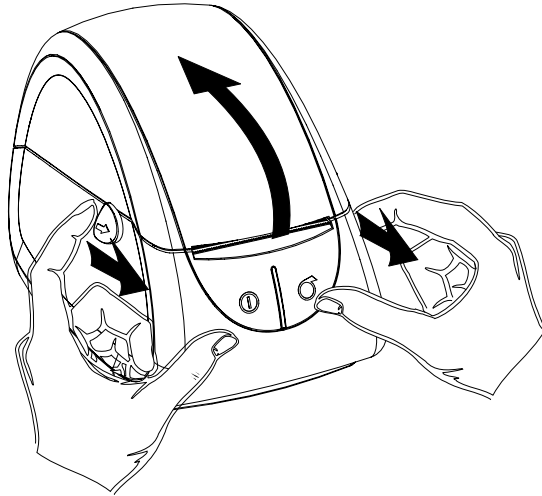


Paper sensor (movable)

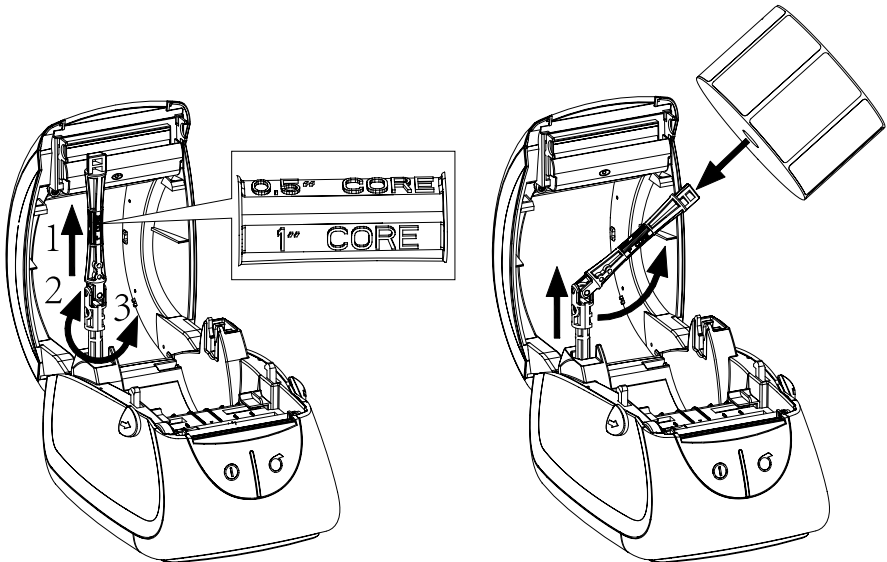


CONNECTEZ L'ALIMENTATION

1. Tirez le levier d'ouverture du couvercle vers vous et soulevez le couvercle.

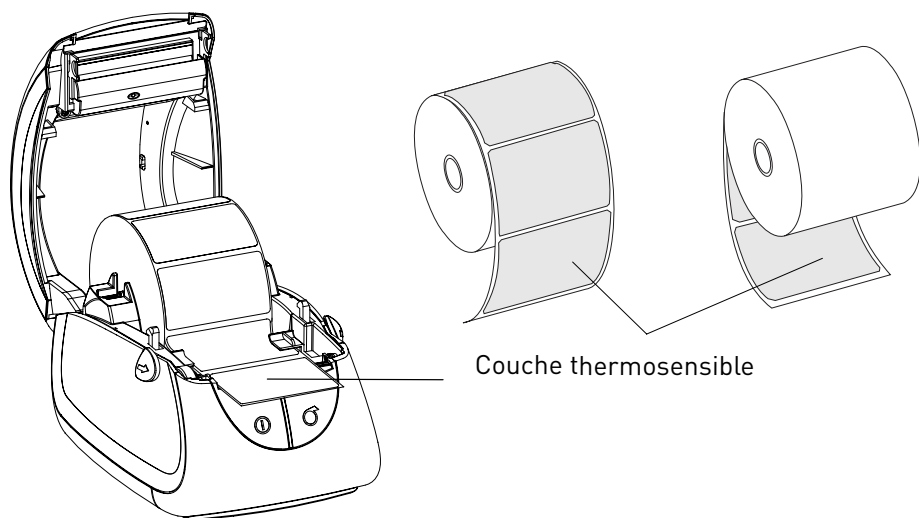


2. En premier lieu, remontez l'axe du rouleau de papier. Ensuite réglez l'axe en fonction du diamètre interne du rouleau de papier (Il existe une illustration détaillée sur le diamètre interne du rouleau de papier sur l'axe). Ensuite, installez le rouleau de papier et fixez l'axe.

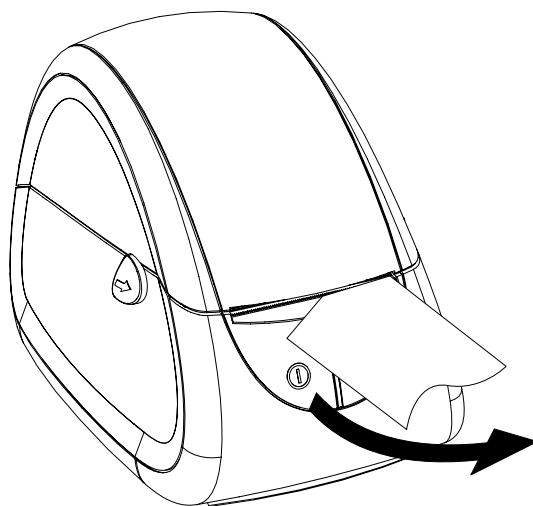


Senseur d'espace Note: Veuillez centrer le senseur lorsque vous n'imprimez pas avec du papier de marque noire.

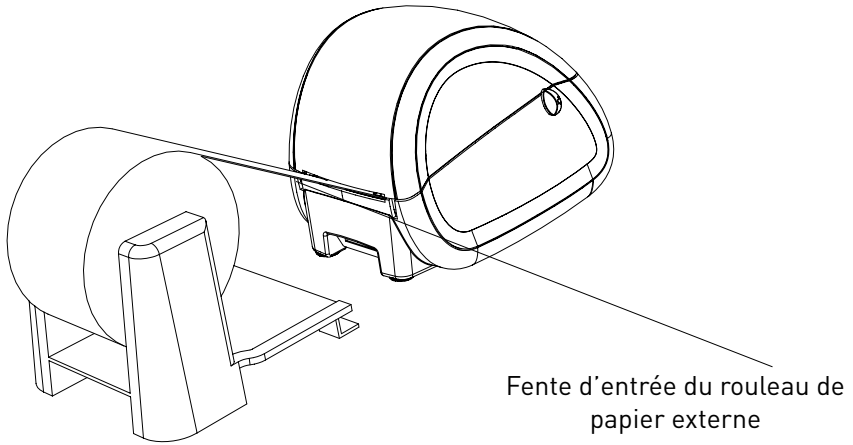
3. Tirez sur le rouleau de papier, ouvrez les guides de papier au maximum et faites passer le papier à travers les guides du papier, ensuite réglez les guides du papier en fonction de la largeur du papier.



4. Appuyez sur le centre du couvercle de l'imprimante pour refermer le couvercle, ensuite arrachez l'excès de papier.

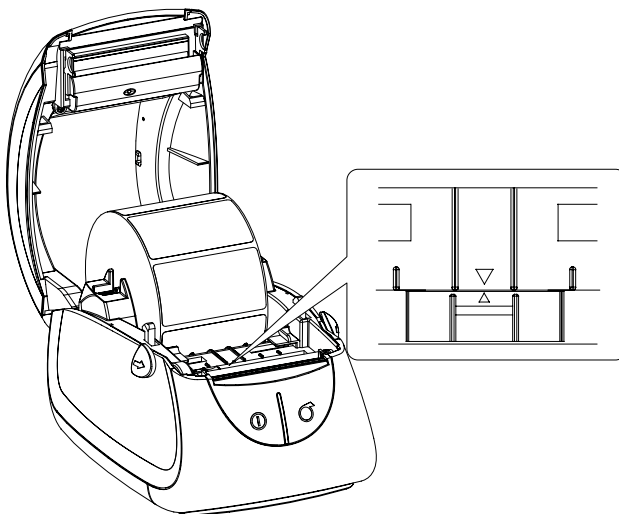


CHARGEMENT EXTERNE DU ROULEAU DE PAPIER



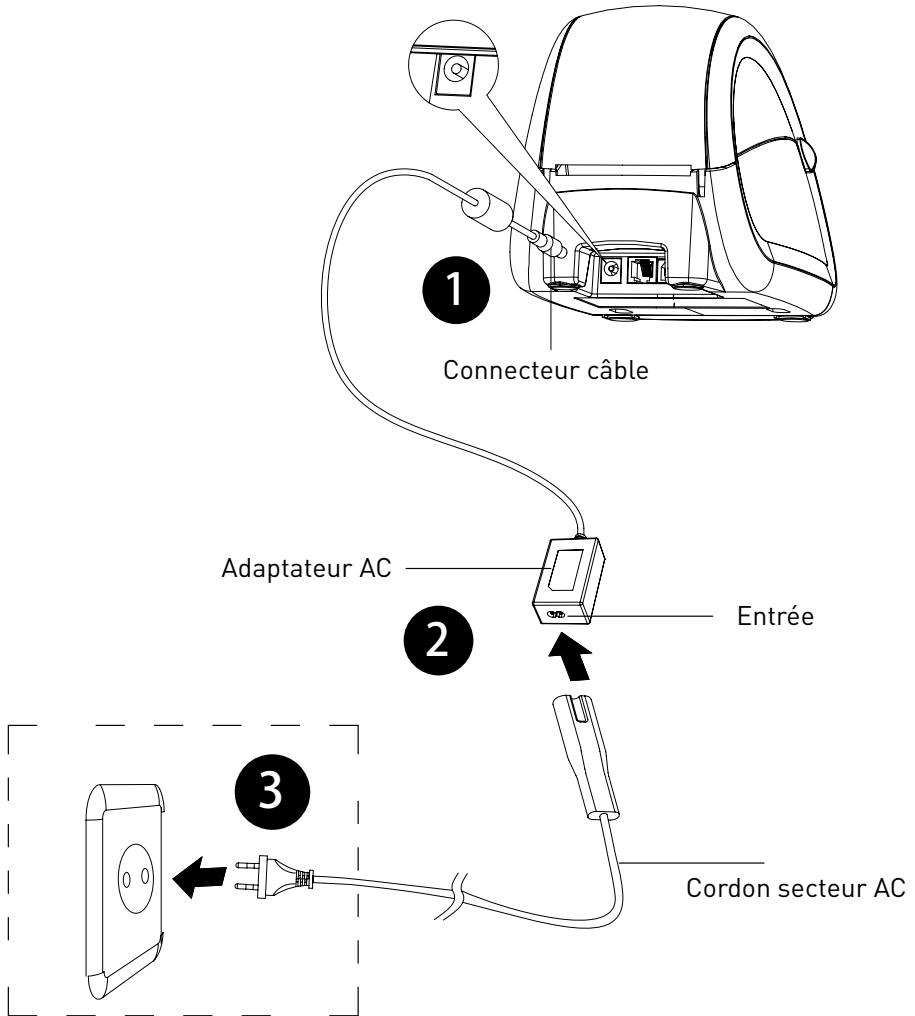
PRÉPARATION DE L'IMPRESSIION

Le capteur de papier mobile doit être fixé comme indiqué ci-dessous afin d'assurer que le capteur de papier puisse détecter l'état du papier et la position de l'étiquette selon en mode impression de l'étiquette.



CONNECTEZ L'ALIMENTATION

1. Connectez l'adaptateur AC à l'interface d'alimentation
2. Connectez l'adaptateur AC au cordon secteur.
3. Branchez l'autre bout du cordon d'alimentation dans la prise.



Variet en fonction de la zone ou la région

Note: Veuillez consulter le Manuel d'utilisateur pour l'installation du contrôleur Windows.



Gram Precision S.L.
Travesía Industrial, 11 · 08907
Hospitalet de Llobregat · Barcelona (Spain)
Tel. +34 902 208 000 · +34 93 300 33 32
Fax +34 93 300 66 98
comercial@gram.es
www.gram-group.com